

Rittal – The System.

Faster – better – everywhere.

Цифровой кодовый замок СМС III



7030.220

Руководство по монтажу, установке и эксплуатации

ENCLOSURES

POWER DISTRIBUTION

CLIMATE CONTROL

IT INFRASTRUCTURE

SOFTWARE & SERVICES

FRIEDHELM LOH GROUP



Введение

RU

Введение

Уважаемый клиент!

Благодарим Вас за то, что Вы цифровой кодовый замок СМС III (далее именуемый как "цифровой кодовый замок") нашего производства!

Мы желаем Вам успехов!

С уважением,
Rittal GmbH & Co. KG

ООО "Риттал"
Россия, 125252 г. Москва

ул. Авиаконструктора Микояна,
д. 12 (4-й этаж)

Тел.: +7 (495) 775 02 30
Факс: +7 (495) 775 02 39

E-mail: info@rittal.ru
www.rittal.com
www.rittal.ru

Мы будем рады помочь Вам в технических вопросах касательно нашей продукции.

Содержание

1	Указания к документации	4
1.1	Маркировка CE	4
1.2	Хранение документов	4
1.3	Используемые символы в данном руководстве по эксплуатации	4
1.4	Сопутствующие документы	4
2	Меры безопасности	5
2.1	Общие указания по технике безопасности	5
2.2	Обслуживающий персонал и специалисты	5
3	Описание продукта	6
3.1	Описание функций и составных частей	6
3.1.1	Функция	6
3.1.2	Составные части	6
3.2	Использование согласно назначению, преднамеренное неправильное использование	6
3.3	Комплект поставки	6
4	Транспортировка и обращение	7
4.1	Транспортировка	7
4.2	Распаковка	7
5	Установка	8
5.1	Меры безопасности	8
5.2	Требования к месту установки	8
5.3	Порядок монтажа	8
5.3.1	Указания по монтажу	8
5.3.2	Монтаж на обзорную дверь TS	8
5.3.3	Монтаж на стальную дверь TS	8
5.4	Подключение цифрового кодового замка	9
6	Управление	10
6.1	Включение цифрового кодового замка ...	10
6.2	Элементы управления и индикации	10
6.3	Индикаторы	10
6.4	Управление через веб-сервер Процессорного блока СМС III	10
6.4.1	Вкладка "Конфигурация"	10
6.4.2	Вкладка "Обзор"	11
6.5	Ручная настройка через файл "access.cmc3"	11
6.5.1	Скачивание файла	11
6.5.2	Редактирование файла	11
6.5.3	Закачка файла	12
7	Хранение и утилизация	13
7.1	Хранение	13
7.2	Утилизация	13
8	Технические характеристики	14
9	Адреса служб сервиса	15

1 Указания к документации

RU

1 Указания к документации

1.1 Маркировка CE

Rittal GmbH & Co. KG подтверждает соответствие считывателя цифрового кодового замка CMC III директиве по ЭМС 2004/108/EG. Выпущен необходимый сертификат соответствия. Его можно предъявлять в случае необходимости.



1.2 Хранение документов

Руководство по монтажу, установке и эксплуатации, а также все прилагаемые документы являются неотъемлемой частью продукции. Их необходимо передать персоналу, работающему с прибором, помимо этого к ним должен быть обеспечен круглосуточный доступ для обслуживающего и технического персонала!

1.3 Используемые символы в данном руководстве по эксплуатации

В данной документации Вы найдете следующие символы:



Опасность!

Опасная ситуация, которая при несоблюдении указания приводит к смерти или наносит тяжкий вред здоровью.



Предупреждение!

Опасная ситуация, которая при несоблюдении указания может привести к смерти или нанести тяжкий вред здоровью.



Внимание!

Опасная ситуация, которая при несоблюдении указания может нанести (легкий) вред здоровью.



Указание:

Обозначение ситуаций, которые могут нанести материальный ущерб.

- Этот знак указывает на то, что Вам необходимо выполнить действие либо рабочую операцию.

1.4 Сопутствующие документы

- Руководство по установке и краткое руководство по эксплуатации

- Руководство по монтажу, установке и эксплуатации Процессорного блока CMC III / Процессорного блока Compact CMC III
- Руководство по монтажу, установке и эксплуатации блока доступа CAN-Bus CMC III

2 Меры безопасности

2.1 Общие указания по технике безопасности

Соблюдайте следующие общие указания по технике безопасности при установке и эксплуатации оборудования:

- Совместно с цифровым кодовым замком следует использовать лишь оригинальные продукты Rittal или рекомендованные Rittal продукты.
- Не вносите в цифровой кодовый замок никаких изменений, не описанных в данном руководстве или в сопутствующих инструкциях.
- Безопасность эксплуатации цифрового кодового замка гарантируется только при надлежащем использовании. Превышение граничных значений, указанных в технических характеристиках, недопустимо. В частности, это касается указанных значений температуры окружающей среды и степени защиты IP.
- Корпус цифрового кодового замка разрешается открывать только с целью монтажа. Устройство не содержит деталей, подлежащих обслуживанию.
- Использование системы при прямом контакте с водой, агрессивными веществами или воспламеняющимися газами и испарениями запрещено.
- Помимо общих указаний по технике безопасности, следует обязательно учитывать специальные указания по безопасности, которые относятся к отдельным видам работ, описанным в следующих разделах.

2.2 Обслуживающий персонал и специалисты

- Монтаж, установку, ввод в эксплуатацию, обслуживание и ремонт данного прибора разрешено проводить только силами квалифицированных специалистов по оборудованию и электрике.
- Управлять прибором в процессе работы разрешается только прошедшему инструктаж персоналу.

3 Описание продукта

RU

3 Описание продукта

3.1 Описание функций и составных частей

3.1.1 Функция

Цифровой кодовый замок служит для разблокировки двери шкафа или помещения путем ввода цифрового кода. Цифровой код проверяется в подключенном Процессорном блоке СМС III и при необходимости производится разблокировка соответствующей двери. Цифровой кодовый замок имеет код опознавания, с помощью которого он автоматически опознается блоком доступа CAN-Bus.



Указание:

Наименование "Процессорный блок СМС III" далее относится как к исполнению "Процессорный блок СМС III", так и к исполнению "Процессорный блок Compact СМС III". Во всех местах, которые имеют отношение только к одному исполнению, имеется соответствующее обозначение.

3.1.2 Составные части

Цифровой кодовый замок СМС III состоит из компактного пластикового корпуса в цвете RAL 7035. На передней панели в цвете RAL 7024 расположены кнопки управления (0-9, C, ввод).

3.2 Использование согласно назначению, преднамеренное неправильное использование

Цифровой кодовый замок СМС III служит исключительно для разблокировки двери путем ввода цифрового кода. Его следует использовать только совместно с Процессорным блоком СМС III и блоком доступа CAN-Bus. Использование в других целях не соответствует его прямому назначению.

Прибор создан в соответствии с современным уровнем технического развития и отвечает правилам по безопасности. Несмотря на это, при ненадлежащей эксплуатации возможно повреждение устройства и материальных ценностей.

По этой причине необходимо эксплуатировать прибор только в соответствии с его назначением и в технически идеальном состоянии! Неисправности, способные повлиять на безопасность, следует устранить незамедлительно! Соблюдайте руководство по эксплуатации!

Использование согласно назначению помимо прочего подразумевает соблюдение руководства по эксплуатации и условий проведения проверок и технического обслуживания.

Rittal GmbH & Co. KG не несет ответственности за неисправности, возникшие вследствие несоблюдения данного руководства. То же самое касается и несоблюдения действующих документаций используемых комплектующих.

Использование не согласно назначению может быть потенциально опасным. Использование не согласно назначению может означать, например:

- Использование недопустимых инструментов.
- Неквалифицированное обслуживание.
- Неквалифицированное устранение неполадок.
- Использование запасных частей, не допущенных компанией Rittal GmbH & Co. KG к использованию.

3.3 Комплект поставки

- Цифровой кодовый замок СМС III
- Прилагаемые комплектующие (см. рис. 1)
- Руководство по установке и краткое руководство по эксплуатации

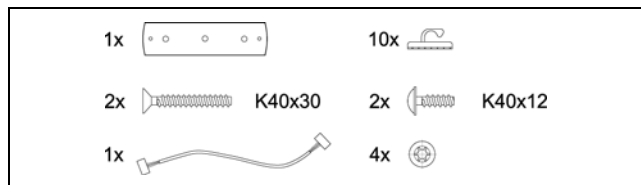


Рис. 1: Прилагаемые комплектующие

4 Транспортировка и обращение

4.1 Транспортировка

Прибор поставляется в картонной коробке.

4.2 Распаковка

- Снимите упаковку с прибора.



Указание:

После распаковки необходимо утилизировать упаковку экологически приемлемым способом. Она состоит из следующих материалов: полиэтиленовая пленка, картон.

- Проверьте прибор на предмет отсутствия повреждений при транспортировке.



Указание:

О фактах повреждения и прочих недостатках, как, например, некомплектность, необходимо незамедлительно в письменной форме сообщить в транспортную компанию и компанию Rittal GmbH & Co. KG.

- Извлеките прибор из упаковки.

5 Установка

5.1 Меры безопасности

- Соблюдайте действующие нормы по электромонтажным работам той страны, в которой устанавливается и используется цифровой кодовый замок, а также местные требования безопасности. Кроме того, необходимо соблюдать внутренние предписания (технологические и производственные инструкции, правила по технике безопасности).
- Превышение граничных значений, указанных в технических характеристиках, недопустимо. В частности, это касается указанных значений температуры окружающей среды и степени защиты IP.
- Если для конкретного случая применения требуется повышенная степень защиты IP, цифровой кодовый замок необходимо установить в соответствующий корпус или шкаф с требуемой степенью защиты IP.

5.2 Требования к месту установки

Для обеспечения бесперебойной работы прибора, необходимо обратить внимание на указанные в разделе 8 "Технические характеристики" требования к месту установки прибора.

Электромагнитное воздействие

– Необходимо избегать монтажа вблизи источников электромагнитных (ВЧ) помех.

5.3 Порядок монтажа

В целом имеются две возможности монтажа цифрового кодового замка:

1. Монтаж на обзорную дверь TS
2. Монтаж на стальную дверь TS

5.3.1 Указания по монтажу

- Во избежание повреждения или царапин, закройте перед сверлением область вокруг отверстий.

5.3.2 Монтаж на обзорную дверь TS

Монтаж на раму обзорной двери TS производится с помощью входящего в комплект поставки адаптера.

- Прodelайте отверстия в желаемом месте обзорной двери TS с соблюдением соответствующих размеров (рис. 2).
- С помощью зенкера 90° зачистите отверстия для ввода кабеля.
- Освободите место крепления цифрового кодового замка от имеющихся заусенцев.
- Закрепите адаптер для обзорной двери TS цифровым кодовым замком на подготовленное место с помощью входящих в комплект поставки винтов с потайной головкой.

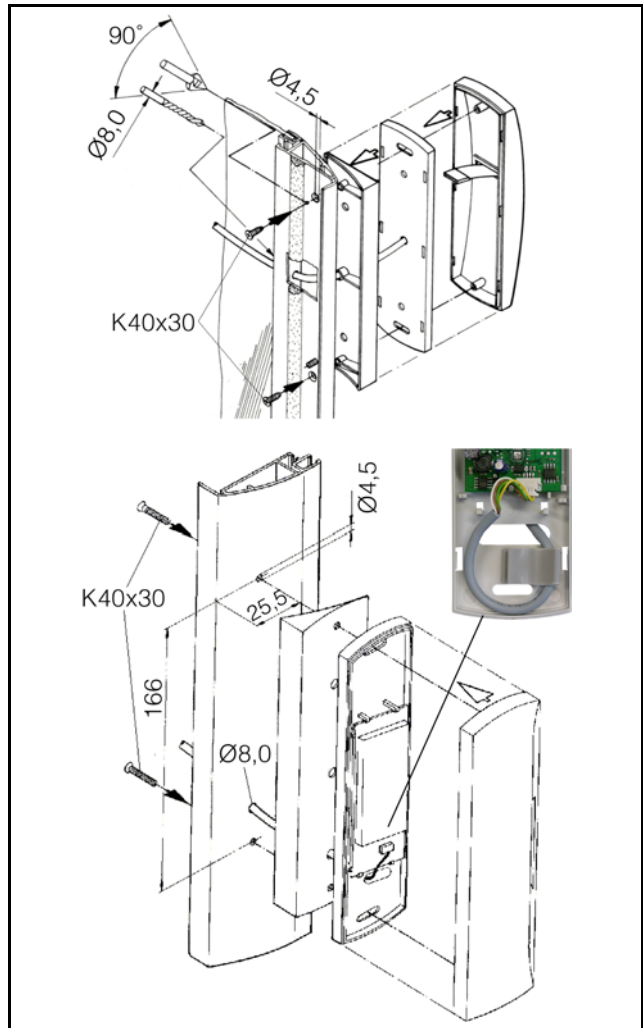


Рис. 2: Монтаж на обзорную дверь TS

5.3.3 Монтаж на стальную дверь TS

Монтаж на стальную дверь TS производится непосредственно на раму.

- Прodelайте отверстия в желаемом месте на раме стальной двери TS с соблюдением соответствующих размеров (рис. 3).
- С помощью зенкера 90° зачистите отверстия для ввода кабеля.
- Закрепите цифровой кодовый замок на подготовленное место с помощью входящих в комплект поставки винтов с полукруглой головкой.

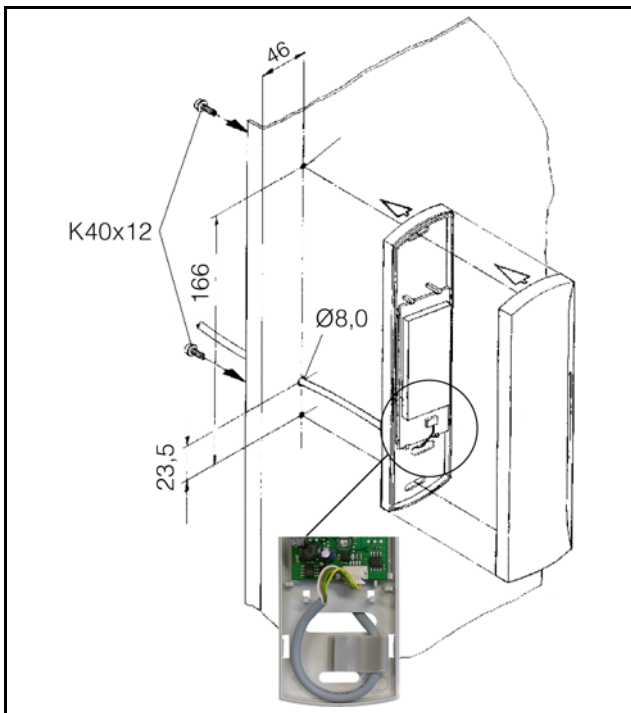


Рис. 3: Монтаж на стальную дверь TS

5.4 Подключение цифрового кодового замка

Цифровой кодовый замок обеспечивается необходимым питанием от блока доступа CAN-Bus через кабель подключения. Использование отдельного блока питания не требуется.

- Сначала отсоедините блок доступа CAN-Bus от шины CAN-Bus.
- Установите соответствующую ручку на контролируемую дверь.
- Соедините эту ручку кабелем подключения с блоком доступа CAN-Bus.
- Соедините цифровой кодовый замок кабелем подключения с блоком доступа CAN-Bus.
- Снова подключите блок доступа CAN-Bus к шине CAN-Bus.

6 Управление

6.1 Включение цифрового кодового замка

После подключения цифрового кодового замка к блоку доступа CAN-Bus кабелем подключения, цифровой кодовый замок запускается автоматически (см. раздел 5.4 "Подключение цифрового кодового замка"). Отдельной процедуры включения не требуется.

6.2 Элементы управления и индикации

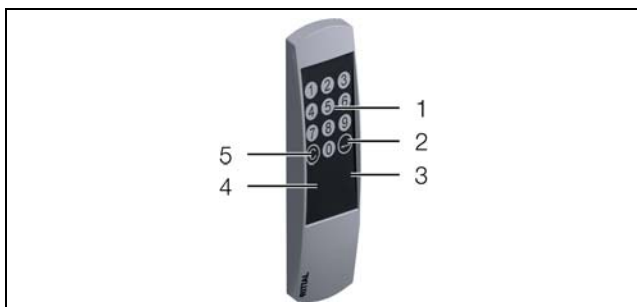


Рис. 4: Передняя сторона цифрового кодового замка

Обозначения

- 1 Кнопки с цифрами 0-9
- 2 Кнопка "Enter"
- 3 Красный индикатор
- 4 Зеленый индикатор
- 5 Кнопка "С"

6.3 Индикаторы

На передней стороне цифрового кодового замка имеются два индикатора для отображения статуса (рис. 4, поз. 3 и 4).

Цвет	Статус
Зеленый	При корректном показателе непрерывно мигает каждые 5-10 секунд. При вводе цифрового кода с правом доступа индикатор горит непрерывно ок. 3 секунд.
Красный	При вводе цифрового кода без права доступа индикатор горит непрерывно ок. 3 секунд.

Таб. 1: Мигание индикаторов

6.4 Управление через веб-сервер Процессорного блока СМС III

После авторизации на Процессорном блоке СМС III отображается веб-интерфейс управления прибором.

6.4.1 Вкладка "Конфигурация"

На вкладке **Конфигурация** в группе элементов "Безопасность" могут производиться настройки прав доступа.

- Выберите в области навигации элемент "Процессорный блок".

- В области конфигурирования выберите вкладку **Конфигурация**.

Вне зависимости от следующих рабочих шагов:

- В группе элементов **Безопасность** нажмите на кнопку **Конфигурация доступа**.

Появится диалоговое окно "Конфигурации доступа".

Для добавления нового цифрового кода:

- В диалоговом окне "Конфигурации доступа" под списком установленных цифровых кодов или карт-транспондеров нажмите на кнопку **Добавить**.

Для настройки конфигурации цифрового кода:

- Выберите нужную строку, чтобы изменить сохраненные в ней настройки.

- Нажмите на кнопку **Редактирование**.

Появится диалоговое окно "Конфигурация доступа".

Параметр	Пояснение
Тип	Конфигурация доступа. Здесь нужно выбрать элемент "Цифровой код".
Код	Ввод желаемого цифрового кода.
Пользователь	Выбор имеющего права доступа пользователя. Учетная запись пользователя должна быть предварительно настроена.
Информация	Индивидуальная информация о доступе. Этот текст о пользователе дополнительно вносится в файл журнала Процессорного блока СМС III.

Таб. 2: Диалоговое окно "Конфигурация доступа"

Все подключенные модули доступа отображаются в форме таблицы.

Параметр	Пояснение
Исп.	Активация или деактивация отдельных модулей доступа.
Имя устройства	Индивидуальное описание блока доступа CAN-Bus или (виртуального) контроллера доступа, к которому подключается управляемый модуль доступа.
Серийный номер	Серийный номер блока доступа CAN-Bus или (виртуального) контроллера доступа, к которому подключается управляемый модуль доступа.

Таб. 3: Таблица "Устройства"



Указание:

Цифровому коду должен быть назначен пользователь. В противном случае доступ в том числе с соответствующим цифровым кодом не возможен.

Для удаления прав доступа через цифровой код:

- Выберите строку, которую Вы хотите удалить.
- При необходимости выберите несколько ячеек, удерживая клавишу Shift. Будут выбраны все строки с первой по последнюю.
- При необходимости выберите несколько ячеек, удерживая клавишу Ctrl. Строки будут выбираться по-отдельности.
- Нажмите на кнопку **Удалить**. Право доступа будет удалено без дополнительного уведомления.

6.4.2 Вкладка "Обзор"

На вкладке **Обзор** настраивается описание цифрового кодового замка и отображается актуальный статус кодового замка.



Указание:

Так как цифровой кодовый замок не имеет отдельного элемента в древовидной структуре слева, всю информацию по этой теме можно найти в руководстве по блоку доступа CAN-Bus CMC III.

6.5 Ручная настройка через файл "access.cmc3"

В качестве альтернативы настройки прав доступа можно производить напрямую через файл "access.cmc3". Этот файл при первом вводе цифрового кода на кодовом замке или при первом поднесении карты к считывателю транспондера автоматически сохраняется в папке "upload" Процессорного блока CMC III.



Указание:

Если файл "access.cmc3" удаляется из папки, то доступ будет возможен только с использованием трех стандартных кодов "1001", "1002" и "1003". Все прочие права доступа должны быть сначала снова сохранены в новом файле.

6.5.1 Скачивание файла



Указание:

Следующее описание исходит из того, что Вы установили (S)FTP-соединение с помощью программы "FileZilla" При применении другой программы скачивание и закачивание файла могут производиться по-другому.

- Установите со стороны ПК FTP- или SFTP-соединение с Процессорным блоком CMC III (см. руководство по монтажу, установке и эксплуатации Процессорного блока CMC III).
- Откройте в левой части окна (ПК) папку, в которой Вы хотите сохранить файл "access.cmc3".

- Откройте в правой части окна (СМС III PU) папку "upload".
- Нажмите правой кнопкой мыши на файл "access.cmc3" и выберите действие "Скачать".
- Разорвите (S)FTP-соединение между ПК и СМС III PU.

Если в папке "upload" отсутствует файл "access.cmc3", то его необходимо сначала создать.

- При применении цифрового кодового замка: введите на цифровом кодовом замке любую последовательность цифр и подтвердите нажатием на кнопку "ввод". Создается файл в папке "upload".
- При применении считывателя транспондера: поднесите любую карту-транспондер к считывателю. Создается файл в папке "upload".
- Снова установите (S)FTP-соединение между ПК и СМС III PU и скачайте файл.
- Снова разорвите (S)FTP-соединение между ПК и СМС III PU.

6.5.2 Редактирование файла

Теперь файл может быть отредактирован в текстовом редакторе. Компания Rittal рекомендует вместо стандартно установленной в Windows программы "Notepad" использовать программу "Notepad++". Программа бесплатно доступна в Интернете.

```

1 #----- Access-File CMC-III -----
2 # Name      : Name of the Unit
3 # Location  : Location of the Unit
4 # Contact   : Contact Person
5 # IPv4-Address : 192.168.10.190
6 # IPv6-Address 1 :
7 # IPv6-Address 2 :
8 # IPv6-Addr. Auto :
9 # IPv6-Addr. Local: fe80::2d0:93ff:fe25:f07b
10
11 Key:1001; User:: Information:: Handle:
12 Key:1002; User:: Information:: Handle:
13 Key:1003; User:: Information:: Handle:
14 Crd:: User:: Handle:
15
length: 456 lines: 15 Ln: 1 Col: 1 Sel: 0 | 0 UNIX ANSI INS
  
```

Рис. 5: Файл "access.cmc3" в Notepad++

Файл имеет следующую структуру:

- Строки с "#" в начале строки являются строками с комментариями. Здесь сохраняется основная информация о Процессорном блоке CMC III.
- Следующие строки содержат при применении цифрового кодового замка действительные цифровые коды, а при применении считывателя транспондера действительные номера карт-транспондеров.

Отдельные строки имеют следующие записи:

Параметр	Пояснение
Key	Код доступа их макс. восьми цифр для цифрового кодового замка, который обеспечивает доступ.

Таб. 4: Записи в файле "access.cmc3"

Параметр	Пояснение
Crd	Номер карты-транспондера, которая обеспечивает доступ.
User	Пользователь, который при открывании двери соответствующим кодом или с помощью соответствующей карты-транспондера заносится в файл журнала Процессорного блока СМС III. Эти пользователи должны быть зарегистрированы в СМС III PU.
Information	Индивидуальная информация о доступе. Этот текст о пользователе дополнительно вносится в файл журнала Процессорного блока СМС III.
Handle	Ручка, которая открывается с помощью соответствующего цифрового кода или карты-транспондера. Здесь могут быть заданы несколько разделенных запятой записи для различных ручек.

Таб. 4: Записи в файле "access.cmc3"

**Указание:**

В каждой строке находится либо параметр "Key", либо параметр "Crd", в зависимости от того, относится ли строка к цифровому кодовому замку или к считывателю транспондера.

Детальное пояснение к записям показано с помощью следующего примера.

```

1 #----- Access-File CMC-III -----
2 # Name      : Name of the Unit
3 # Location  : Location of the Unit
4 # Contact   : Contact Person
5 # IPv4-Address : 192.168.10.190
6 # IPv6-Address 1 :
7 # IPv6-Address 2 :
8 # IPv6-Addr. Auto :
9 # IPv6-Addr. Local: fe80::2d0:93ff:fe25:f07b
10
11 Key:1234; User:cmo; Information:Info 1; Handle: 87199578
12 Key:123456; User:Rittal; Information:Info 2; Handle:67194027
13 Key:12345678; User:admin; Information:Info 3; Handle: 87199578,67194027
14 Crd:; User:: Handle:
15 Crd:000000003A74F8D5; User:cmo; Information:Info 4; Handle: 87199578
16 Crd:000000005D9D097E; User:Rittal; Information:Info 5; Handle:67194027
17 Crd:000000001F82AC50; User:admin; Information:Info 6; Handle: 87199578,67194027

```

Рис. 6: Пример конфигурации

- С помощью кода доступа "1234" открывается первая ручка (строка 11 в окне редактора). Пользователь "cmo" и информация "Info 1" вносятся в файл журнала СМС III PU.
- С помощью кода доступа "123456" открывается вторая ручка (строка 12). Пользователь "Rittal" и информация "Info 2" вносятся в файл журнала СМС III PU.
- С помощью кода доступа "12345678" открываются обе ручки (строка 13). Пользователь "admin" и информация "Info 3" вносятся в файл журнала СМС III PU.

В строках с 15 по 17 пользователям дополнительно назначены карты-транспондеры. Эти карты-транспондеры открывают те же ручки, что и вышеназванные цифровые коды. Указанные пользователи и соответствующая информация вносятся в файл журнала СМС III PU.

При необходимости к одному СМС III PU подключаются несколько считывателей (цифровые кодовые замки и считыватели транспондера) через блоки доступа CAN-Bus. В этом случае всегда открываются одни и те же двери, вне зависимости от того, на каком цифровом кодовом замке или считывателе транспондера произведен ввод.

6.5.3 Закачка файла

После того, как все записи в файл "access.cmc3" произведены, этот файл необходимо снова сохранить на Процессорном блоке СМС III в папке "upload".

- Снова установите FTP- или SFTP-соединение с Процессорным блоком СМС III.
- Откройте в правой части окна (СМС III PU) папку "upload".
- Откройте в левой части окна (ПК) папку, в которой Вы хотите сохранить переработанную версию файла "access.cmc3".
- Нажмите правой кнопкой мыши на файл "access.cmc3" и выберите действие "Закачать".
- Если закачка файла таким образом не возможна, удалите имеющийся файл "access.cmc3" из папки "upload" и снова загрузите этот файл с ПК.
- Затем разорвите (S)FTP-соединение между ПК и СМС III PU.

Права доступа теперь актуализированы.

7 Хранение и утилизация

7.1 Хранение

Если прибор длительное время не находится в эксплуатации, компания Rittal рекомендует обесточить прибор и защитить его от попадания влаги и пыли.

7.2 Утилизация

Так как цифровой кодовый замок в целом состоит из элементов "корпус" и "печатная плата", прибор необходимо сдавать на утилизацию как электронное оборудование.

8 Технические характеристики

RU

8 Технические характеристики

Технические характеристики		Цифровой кодовый замок СМС III
Арт. №		7030.220
Ш x В x Г (мм)		50 x 190 x 25
Диапазон температур применения		0°C...+55°C
Температура хранения		-45°C...+85°C
Диапазон допустимой влажности		От 5 % до 95 % относительной влажности, без конденсата
Кодовый замок		От 00000000 до 99999999 (переменный)
Кнопки		0-9, С, ввод
Кабель подключения (м)		3
Степень защиты		IP 30 согласно EN 60 529
Входы и выходы	Интерфейс для блока доступа CAN-Bus	1 x
Управление/сигналы	Индикатор	Зеленый/красный

Таб. 5: Технические характеристики

9 Адреса служб сервиса

По всем техническим вопросам просьба обращаться:

Тел.: +7 (495) 775 02 30

E-mail: info@rittal.ru

Интернет: www.rittal.ru

В случае рекламаций или необходимости сервиса
просьба обращаться:

Тел.: +7 (495) 775 02 30

E-mail: service@rittal.ru

Rittal – The System.

Faster – better – everywhere.

- Корпуса
- Электрораспределение
- Контроль микроклимата
- IT-инфраструктура
- ПО и сервис

ООО "Риттал"
Россия · 125252 · г. Москва, ул. Авиаконструктора Микояна, д. 12 (4-й этаж)
Тел.: +7 (495) 775 02 30 · Факс: +7 (495) 775 02 39
E-mail: info@rittal.ru · www.rittal.ru

ENCLOSURES

POWER DISTRIBUTION

CLIMATE CONTROL

IT INFRASTRUCTURE

SOFTWARE & SERVICES

FRIEDHELM LOH GROUP

